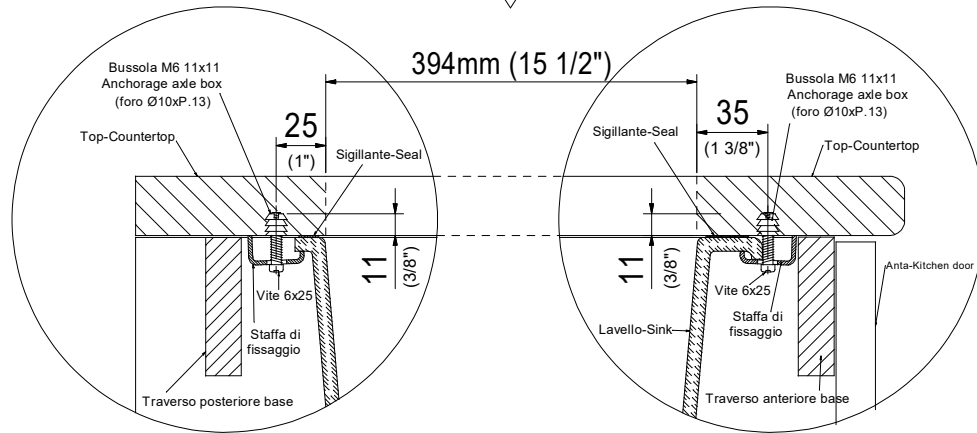
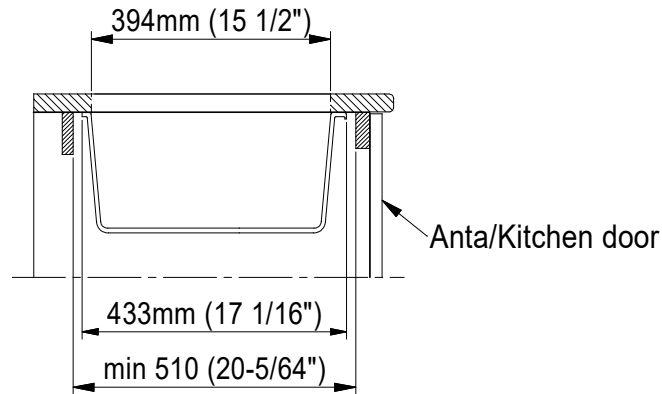


Fissaggio Lavello SottoTop modello codice "ON6910ST"

Under-mount installation model code "ON6910ST"

SEZIONE TRASVERSALE - SIDE SECTION VIEW



PARTICOLARE SEZIONE TRASVERSALE
SIDESECTION VIEW DETAILS

Fissare il bordo posteriore con le
tre staffette in dotazione e le viti 6x25

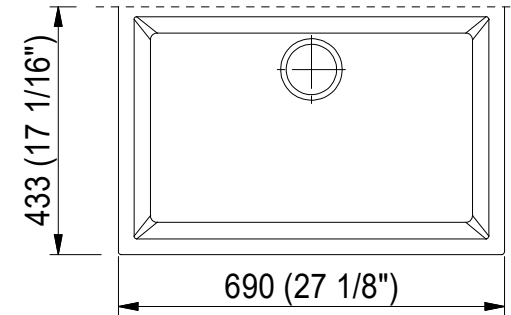
Fasten the 3 mounting brackets
with the 6x25 screws

Fissare il bordo anteriore al top con le
tre staffette in dotazione e le viti 6x25

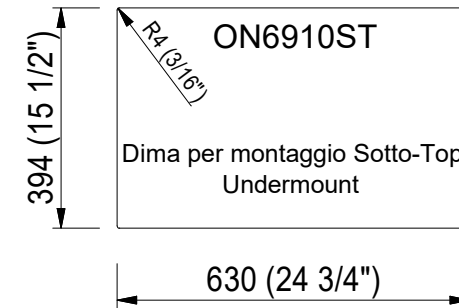
Fasten the 3 mounting brackets
with the 6x25 screws

FISSAGGIO SOTTO-TOP CON STAFFETTE E VITI (Vedi Part. A)

UNDER-MOUNT WITH MOUNTING BRACKETS AND SCREWS (Part. A)



Foro su top L.630 x P.394 mm
Countertop hole W.24 3/4" H.15 1/2"



Ferramenta per fissaggio SottoTop

Under-mounting hardware

10 x

Bussola M6 11x11
Anchorage axle box M6 11x11

10 x

Staffetta sotto/top
Under-mount bracket

10 x

Vite 6x25
Screw 6x25

10 x

Rondella 6,5x14
Washer 6,5x14